

# PURE POWER.



Porsche 997 GT3

# Porsche 997 GT3 Sports Cup

## Akrapovič Sports Cup Abgassystem Porsche 997 GT3 und GT3 RS

Das Akrapovič Sports Cup-Abgassystem basiert auf dem Porsche Sports Cup-Reglement, laut dem die originale Krümmeranlage mit den integrierten Katalysatoren beibehalten werden muss. Hierfür wurde ein leistungs- und gewichtsoptimierter Titan-Endschalldämpfer mit dazugehörigen Linkpipes als Verbindungsstück zu den Krümmern entwickelt. Mit dieser Anlage wird im Vergleich mit der Original-Auspuffanlage eine Gewichtseinsparung von 21 kg erzielt. Durch diese Gewichtsreduzierung im Bereich hinter Motor und Hinterachse, verbessert sich die Gewichtsverteilung des Fahrzeugs spürbar, was sich positiv auf das Handling auswirkt. Der Grenzbereich des Fahrzeugs verschiebt sich nach oben, wodurch nun eine höhere Querbeschleunigung möglich ist. Die Kombination von verbessertem Leistungsgewicht durch die Mehrleistung von 8 PS, der Drehmomentsteigerung um 16 Nm sowie den positiven fahrdynamischen Effekten steigern die Performance des GT3 deutlich. Der mit dieser Konfiguration erzielte Sound liegt etwas unter dem des Originalsystems mit geöffneten Abgasklappen.

### Zum Lieferumfang gehören:

- Titan-Endschalldämpfer, mit TÜV
- Titan-Endrohre, mit TÜV
- Titan-Linkpipes

### Hardfacts:

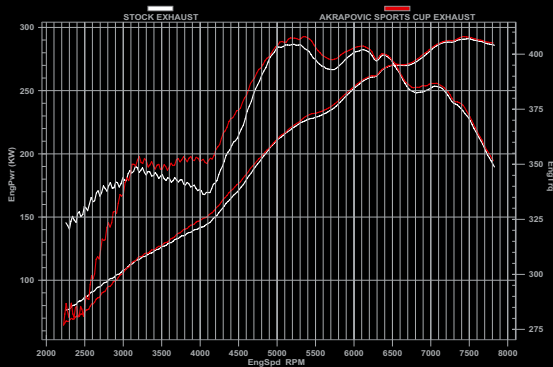
- 8 PS plus (bei 3.970 U/min.)
- 16 Nm plus (bei 4.060 U/min)
- 21 kg minus (zur Serie)

## Hardfacts:

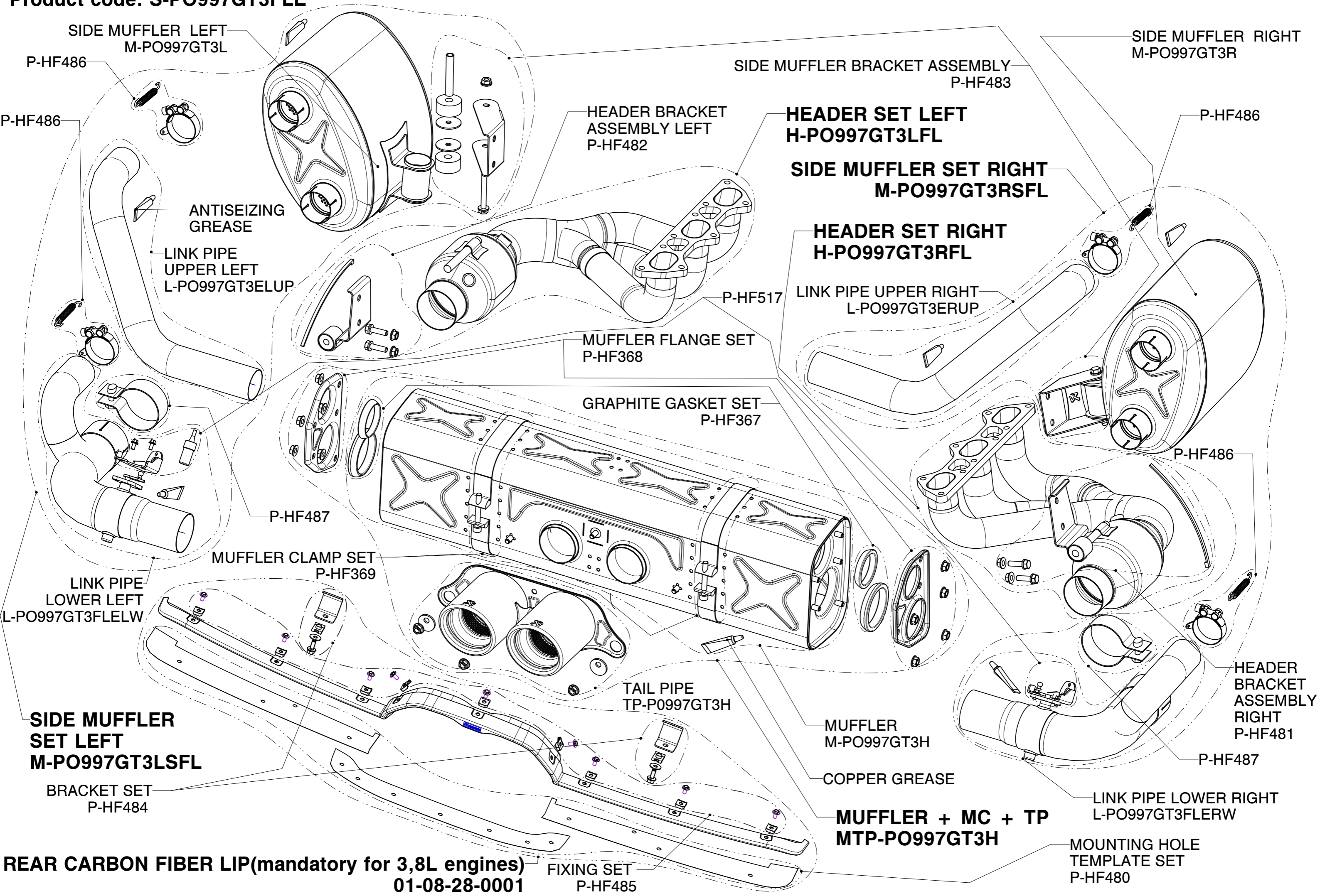
Titanium, 8 PS plus, 16 Nm plus, 21 kg minus



Porsche 997 GT3 Sports Cup System



**PORSCHE 911 GT3/RS 3.8L, type 997 Titanium exhaust system / "EVOLUTION" version**  
**Product code: S-PO997GT3FLE**



SIDE MUFFLER LEFT  
M-PO997GT3L  
P-HF486

SIDE MUFFLER RIGHT  
M-PO997GT3R  
P-HF486

SIDE MUFFLER BRACKET ASSEMBLY  
P-HF483

HEADER BRACKET  
ASSEMBLY LEFT  
P-HF482

HEADER SET LEFT  
H-PO997GT3LFL

SIDE MUFFLER SET RIGHT  
M-PO997GT3RSFL

ANTISEIZING  
GREASE

LINK PIPE  
UPPER LEFT  
L-PO997GT3ELUP

HEADER SET RIGHT  
H-PO997GT3RFL

LINK PIPE UPPER RIGHT  
L-PO997GT3ERUP

MUFFLER FLANGE SET  
P-HF368

GRAPHITE GASKET SET  
P-HF367

MUFFLER CLAMP SET  
P-HF369

TAIL PIPE  
TP-P0997GT3H

MUFFLER  
M-PO997GT3H

COPPER GREASE

MUFFLER + MC + TP  
MTP-PO997GT3H

SIDE MUFFLER  
SET LEFT  
M-PO997GT3LSFL

BRACKET SET  
P-HF484

LINK PIPE LOWER RIGHT  
L-PO997GT3FLERW

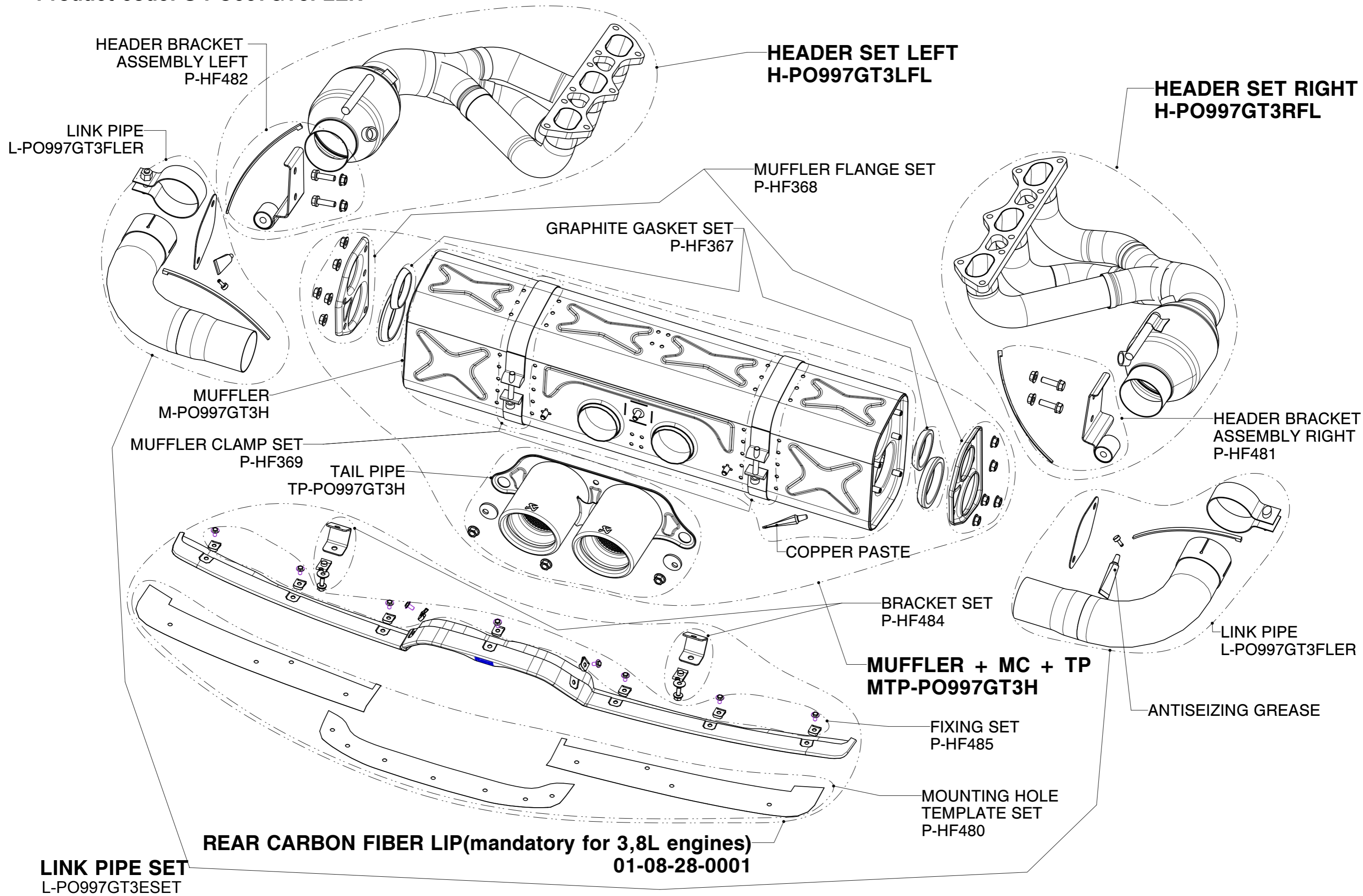
HEADER  
BRACKET  
ASSEMBLY  
RIGHT  
P-HF481

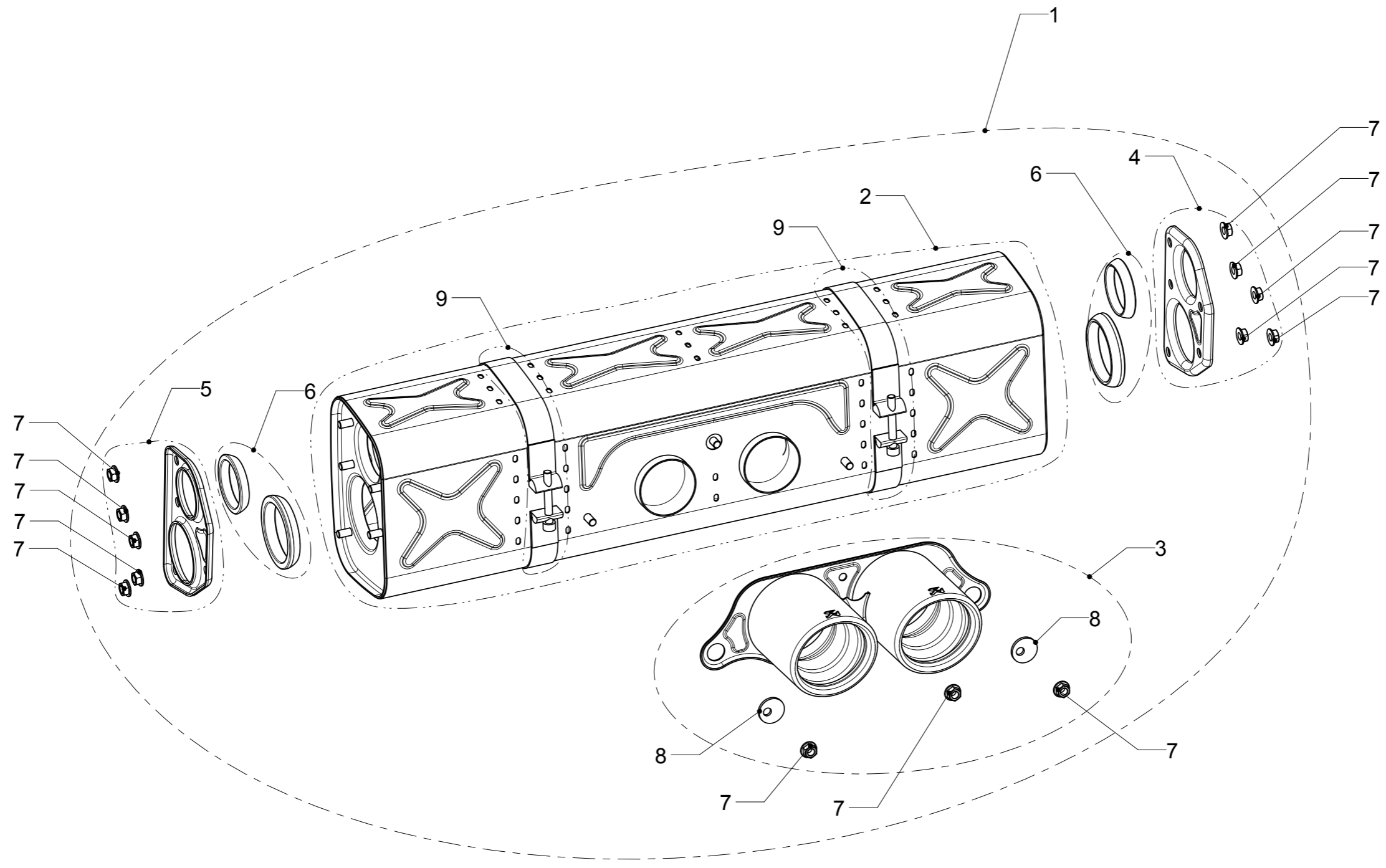
**REAR CARBON FIBER LIP(mandatory for 3,8L engines)**  
**01-08-28-0001**

FIXING SET  
P-HF485

MOUNTING HOLE  
TEMPLATE SET  
P-HF480

**PORSCHE 911 GT3/RS 3.8L, type 997 Titanium exhaust system / "EVOLUTION - RACE" version**  
**Product code: S-PO997GT3FLER**

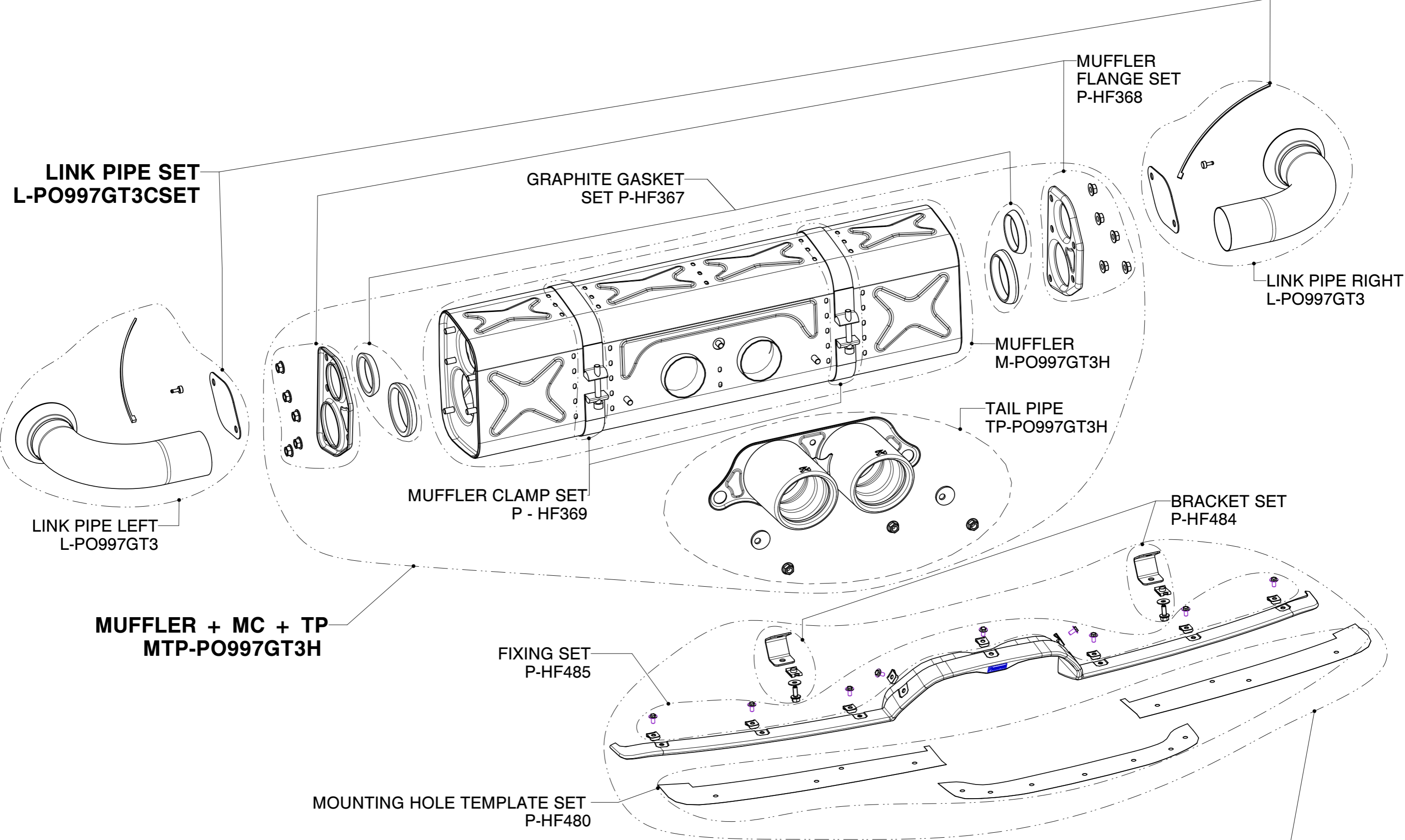




No.	SALES CODE	DESCRIPTION	QTY.
1	MTP-PO997GT3H	slip on system	1
2	M-PO997GT3H	muffler	1
3	TP-PO997GT3H	tail pipe TI	1
4	P-HF834	fitting kit	1
5	P-HF835	fitting kit	1
6	P-HF836	fitting kit	2
7	P-FN12	nut	13
8	P-DR92	washer TI	2
9	P-HF838	muffler clamp	2

**PORSCHE 911 GT3/RS 3.6L & 3.8L, type 997 Titanium exhaust system / "SPORTS CUP" version**

**Product code: S-PO997GT3CUP**



**LINK PIPE SET  
L-PO997GT3CSET**

**GRAPHITE GASKET  
SET P-HF367**

**MUFFLER  
FLANGE SET  
P-HF368**

**LINK PIPE RIGHT  
L-PO997GT3**

**MUFFLER  
M-PO997GT3H**

**TAIL PIPE  
TP-PO997GT3H**

**LINK PIPE LEFT  
L-PO997GT3**

**MUFFLER CLAMP SET  
P - HF369**

**BRACKET SET  
P-HF484**

**MUFFLER + MC + TP  
MTP-PO997GT3H**

**FIXING SET  
P-HF485**

**MOUNTING HOLE TEMPLATE SET  
P-HF480**

**REAR CARBON FIBER LIP(mandatory for 3,8L engines)**

**01-08-28-0001**